

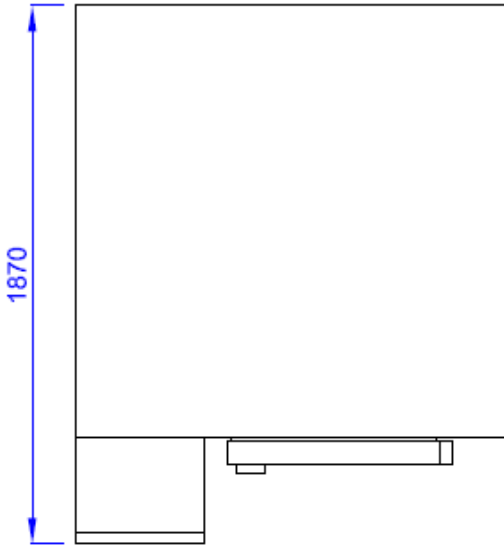
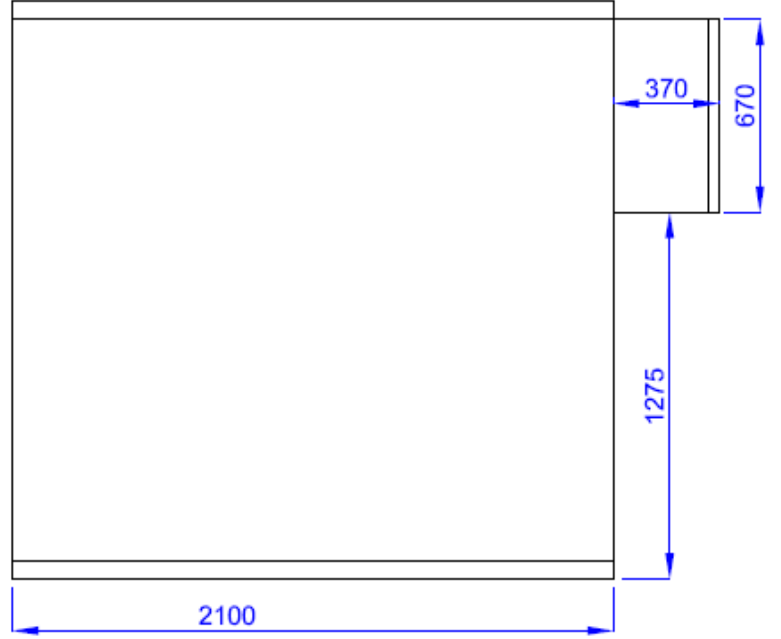
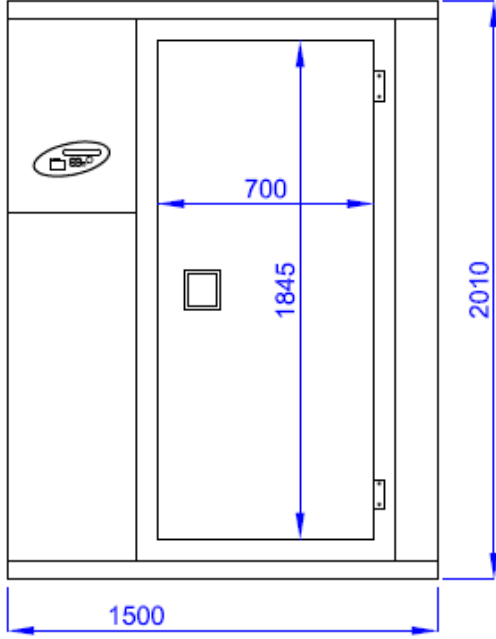
**CR1521201 (1500x2100x2010)**  
**MALZEME VE TEKNİK ÖZELLİKLER DOSYASI**  
**MATERIAL AND TECHNICAL CHARACTERISTICS MANUEL**

**İÇİNDEKİLER / INDEX :**

- 1. KARAKTERİSTİK / CHARACTERISTICS**
- 2. İÇ VE DIŞ ÖLÇÜLER / INSIDE , OUTSIDE DIMENSIONS**
- 3. PANEL DİZAYN / PANEL DESING**
- 4. PATLAMIŞ RESİMLER / EXPLODED WIEV**
- 5. YEDEK PARÇA LİSTESİ / SPARE PART LIST**

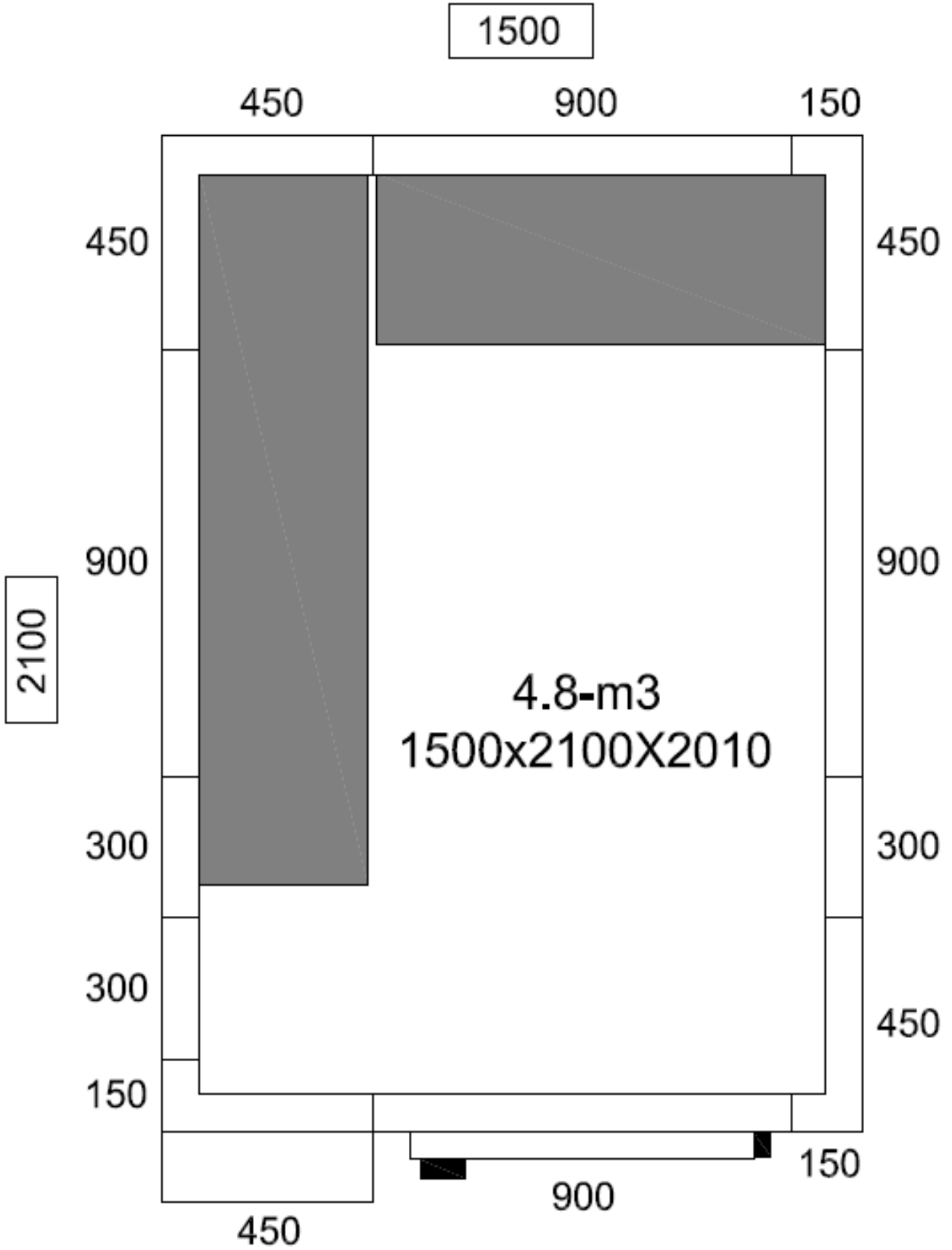
**CR1521201 (1500x2100x2010)**





DIŐ BOYUTLAR / OUTSIDE DIMENSIONS = 1500x2100x2010  
İÇ BOYUTLAR / IN SIDE DIMENSIONS = 1340x1940x1850  
NET KAPI GEÇİŐ ÖLÇÜŐ // NET DOOR PASSAGE DIMENSIONS = 1845x700

<b>FRENEX</b> PROFESYONEL REFRİJERASYON ENDÜSTRİYEL SOĞUTMA SAN. ve TİC. A.Ő.	RESİM ADI / TANIM: <b>CR1521201 (1500x2100x2010) SOĞUK ODA</b>	RESİM NO	ÇİZEN İLYAS YILMAZ	REV.N° :	Tarih:
	VERİLMEYEN TOLERANS DEĞERLERİ 726-73 (A2)	MALZEME	TARİH 04.07.2015	ÖLÇEK 1:1	Revizyon Sebebi:
	ÖLÇÜLER	KONTROL BAHRI İNCEÇAM			



# CR1521201-- ÖZELLİKLER // CR1521201--SPECIALITIES

\*\*80mm panel kalınlığı // 80mm panel thickness

\*\*42kg/m3 dentise poliüretan izolasyon // 42kg/m3 density polyurethane insulation.

\*\*Paneller pvc kaplı galvaniz beyaz saclardan oluşmaktadır.

PVC coated galvanized steel panels consist of white sheet.

\*\*3 farlı oda yüksekliği 2010-2200-2400 // 3 headlights room height 2010-2200-2400

\*\*3 farlı panel ölçüsü 300-600-900 // 3 headlight panel dimensions 300-600-900

\*\*Modüler paneller - kolay montaj ve ayarlanabilme // Modular panels - easily assembled and separated.

\*\*İki taraflı kilitleme sistemi , dişi-erkek mükemmel birleşim.

Two-side locking system , female-male perfect combination.

\*\*Kurmali kilit sistemi // Winding lock system.

\*\*Civatasız silikonsuz montaj // Installation without any bolt or silicone.

\*\*1mm kalınlığında özel paslanmaz kabartmalı kaymaz zemin paneli.

1mm thickness embossed stainless steel special floor panels.

\*\*Contalı ve donmalara karşı ısıtılabilir kapı , kolay kapanma özelliği.

Door with gasket and heater easy , perfect door closure.

\*\*Odaların içinde güvenlik kapı kolu. // Security door handle inside the room

\*\*+43C ortamda sıcaklığında çalışma. // 43C degree ambient working temperatures.

\*\*Hijyenik ortam sağlayan HACCP uygun , pvc temizlik profilleri.

HACCP appropriate cleaning PVC profiles provide a hygienic environment.

\*\*Odaların kapasitelerine uygun soğutma üniteleri. // Proper cooling units with the capacity of the room.

\*\*Ekstra opsiyon olarak şeffaf hava perdesi , Plastik raf seçenekleri.

Extra options as transparent air curtain, plastic shelf options.

Dış boyutlar / Outside Dimensions :1500x2100x2010mm

İç Boyutlar / Inside Dimensions :1340x1940x1850mm

Ambalaj Boyutları / Package Dimensions :1950x1250x1250mm

İç Hacim / Inside Volume : 4,8-m3

Brüt Ağırlık / Gross Weight : 390 kg

Net Ağırlık / Net Weight : 365 kg

İç-Dış Gövde / Inside-Outside Body : 0,50 mm PVC kaplı galvaniz beyaz sac.  
0,50 mm PVC coated galvanized white sheet.

Yalıtım Maddesi / Insulation Material : Poliüretan / Polyurethane

Yalıtım Maddesi Kalınlığı / Insulation Material Thickness : 80 mm

Yalıtım Maddesi Yoğunluğu / Insulation Material Volume : 42 Kg / m3 +/-1

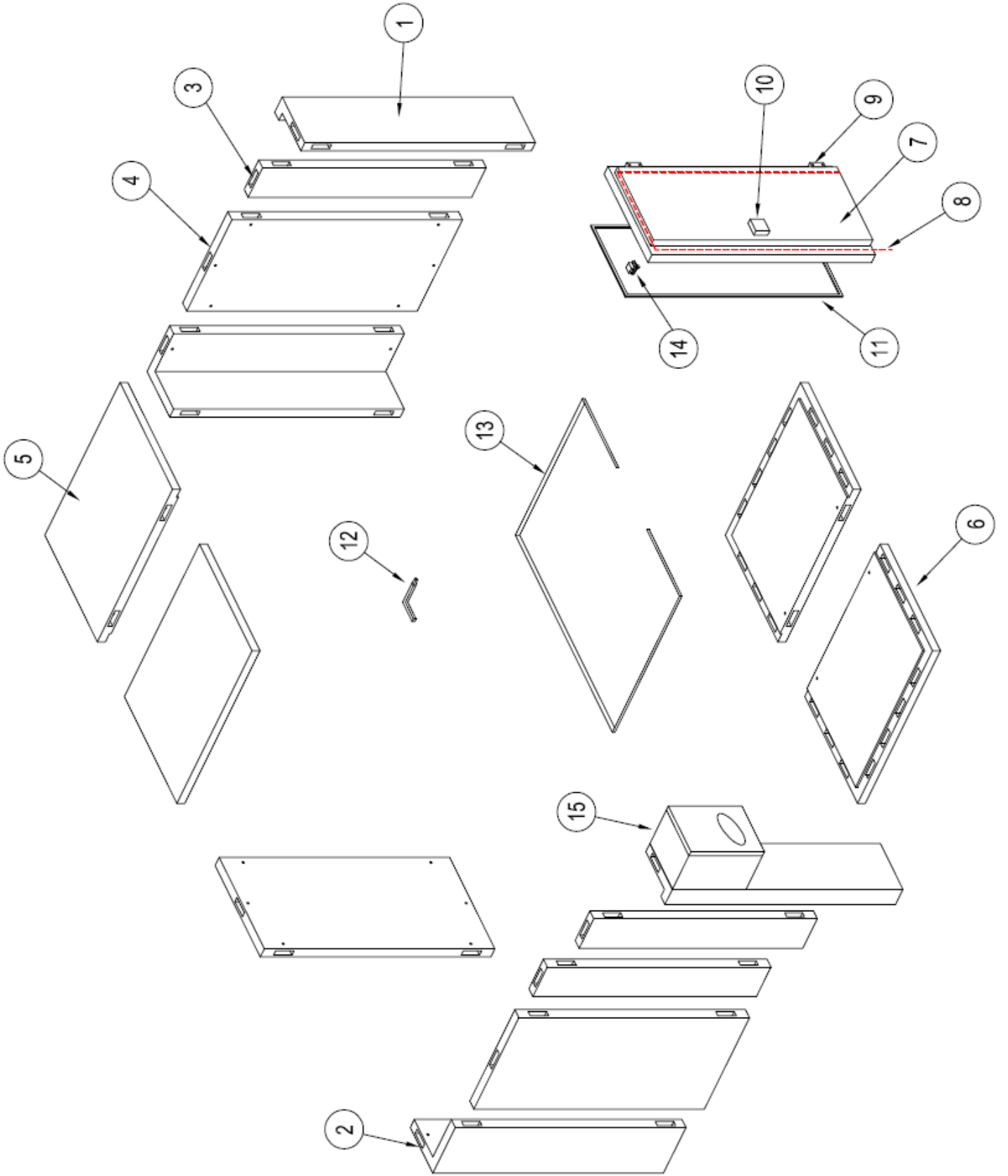
Onaylar / Certifications : TS 2225 EN 60335-2-4' ye uygundur.

Seri No / Serial No : Ambalajlı Halde Okunacak Şekilde Uygun Yere Yazılır  
Packed And Easy Read

Ambalaj / Packing : Alta Tahta Palet, Karton ve Havalı Naylon İçinde  
Wooden Palet Is Down And Covered

Garanti Süresi / Quality Time : Kullanım Noktasına Ulaşımından İtibaren İmalat  
Hatalarına Karşı 2 Yıl. Her Ürün İle Garanti Belgesi ve  
Yetkili Servis Listesi Mevcuttur

2 Years After arriving the end user point. Warranty  
Certificate and User Manual With the Unit.



**FRENEX**  
PROFESYONEL SOĞUTMA  
ENDÜSTRİYEL SOĞUTMA  
SAN. ve TİC. A.Ş.

RESİM ADI / TANIM:

**CR1521201**  
**(1500x2100x2010)**

VERİLEMEYEN TOLERANS DEĞERLERİ 7226 - 73 (9/2)

RESİM NO

MALZEME

ÖLÇÜLER

ÇİZEN

İLYAS YILMAZ

TARİH

09.07.2015

KONTROL

BAHRI İNCEÇAM

ÖLÇÜ

1:1



REV.N° :

Tarih:

Revizyon Sebabi:

**CR1521201 YEDEK PARA LİSTESİ // CR1521201 SPARE PART LIST**

NO	STOK NO	PARA ADI	MATERIAL NAME	ADET QTY
1	01A01KP4515	450x150 KÖŐE PANEL	450x150 CORNER PANEL	3
2	01A01KP4545	450x450 KÖŐE PANEL	450x450 CORNER PANEL	1
3	01A01PA300	300mm PANEL	300mm PANEL	3
4	01A01PA900	900mm PANEL	900mm PANEL	3
5	01A01TB15105	1500x1050 ZEMİN PANEL	1500x1050 FLOOR PANEL	2
6	01A01TV15105	1500x1050 TAVAN PANEL	1500x1050 CEILING PANEL	2
7	01A01KA20190	KAPI	DOOR	1
8	B00REZ112	KAPI REZİSTANS	DOOR RESISTANCE	1
9	B02ME104	KAPI MENTEŐESİ	DOOR HINGE	2
10	B00Kİ107	KAPI KİLİDİ	DOOR LOCK	1
11	A00CO128	KAPI CONTA	DOOR GASKET	1
12	B00Kİ108	MONTAJ ANAHTARI	SWITCH ASSEMBLY	1
13	B00PR125	PVC TEMİZLİK PROFİLİ (6mt)	CLEANING PVC PROFILE (6mt)	1
14	B00DU103	KAPI SWITCH DÜŐMESİ	DOOR SWITCH	1
15	01A01SGN3050	SGN3050--SOĐUTMA ÜNİTESİ	SGN3050--COOLING UNITS	1